

注意事項

- 1 試験開始時刻 12時40分
- 2 試験科目数別終了時刻

科目数	1科目	2科目	3科目
終了時刻	13時20分	14時00分	14時40分

- 3 試験科目別の問題数(解答数)及び試験問題ページ

科目	問題数(解答数)					試験問題ページ
	第1問	第2問	第3問	第4問	第5問	
電気通信技術の基礎	4	5	4	4	5	M - 1 ~ 5
端末設備の接続のための技術及び理論	5	5	5	5		M - 6 ~ 9
端末設備の接続に関する法規	5	5	5	5		M - 10 ~ 13

- 4 受験番号等の記入とマークの仕方

- (1) マークシート(解答用紙)にあなたの受験番号、生年月日及び氏名をそれぞれ該当枠に記入してください。
- (2) 受験番号及び生年月日に該当する箇所を、それぞれマークしてください。
- (3) 生年月日の欄は、年号をマークし、生年月日に1けたの数字がある場合、十の位のけたの「0」もマークしてください。

[記入例] 受験番号 01M9211234

生年月日 昭和50年3月1日

受験番号

0	1	M	9	2	1	1	2	3	4
●	○		○	○	○	○	○	○	○
○	●		○	○	○	○	○	○	○
	○		○	○	○	○	○	○	○
		○	○	○	○	○	○	○	○
			○	○	○	○	○	○	○
			○	○	○	○	○	○	○
			○	○	○	○	○	○	○
			○	○	○	○	○	○	○
			○	○	○	○	○	○	○
			○	○	○	○	○	○	○
			○	○	○	○	○	○	○
			○	○	○	○	○	○	○
			○	○	○	○	○	○	○
			○	○	○	○	○	○	○

生年月日

年号	5	0	0	3	0	1
	○	○	○	○	○	○
平成	○	○	○	○	○	○
	○	○	○	○	○	○
昭和	○	○	○	○	○	○
	○	○	○	○	○	○
大正	○	○	○	○	○	○
	○	○	○	○	○	○
	○	○	○	○	○	○
	○	○	○	○	○	○
	○	○	○	○	○	○
	○	○	○	○	○	○
	○	○	○	○	○	○
	○	○	○	○	○	○
	○	○	○	○	○	○
	○	○	○	○	○	○

- 5 答案作成上の注意

- (1) 解答は、別に配付するマークシート(解答用紙)の該当欄の正解として選んだ番号マーク枠を、黒の鉛筆(HB又はB)で濃く塗りつぶしてください。
ボールペン、万年筆などでマークした場合は、採点されませんので、使用しないでください。
一つの問いに対する解答は一つだけです。二つ以上マークした場合、その問いについては採点されません。
マークを訂正する場合は、プラスチック消しゴムで完全に消してください。
- (2) 免除の科目がある場合は、その科目欄は記入しないでください。
- (3) この問題用紙に記入しても採点されません。
- (4) 試験問題についての特記事項は、裏表紙に表記してあります。

- 6 合格点及び問題に対する配点

- (1) 各科目の満点は100点で、合格点は60点以上です。
- (2) 各問題の配点は、設問文の末尾に記載してあります。

マークシート(解答用紙)は、絶対に折り曲げたり、汚したりしないでください。

次ページ以降は試験問題です。試験開始の合図があるまで、開かないでください。

受験番号 (控え)

--	--	--	--	--	--	--	--	--	--

(今後の問い合わせなどに必要になります。)

電気通信技術の基礎

第1問 次の各文章の 内に、それぞれの の解答群の中から最も適したものを選び、その番号を記せ。(小計20点)

(1) 図1に示す回路において、端子 a - b間の合成抵抗は、 オームである。(5点)

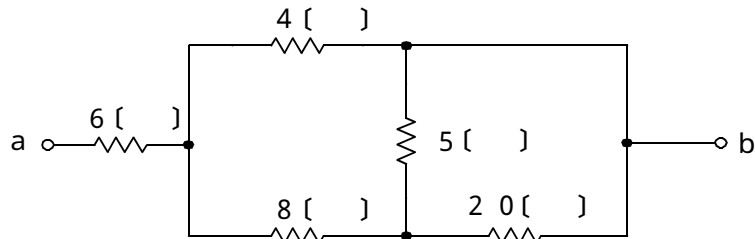


図1

(2) 図2に示す回路において、交流電流が2アンペア流れているとき、この回路の端子 a - b間に現れる電圧は、 ボルトである。(5点)

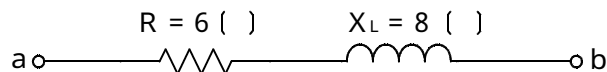


図2

(3) 平行電極板で構成されているコンデンサの静電容量を大きくする方法の一つに、 方法がある。(5点)

(4) 断面が円形の導線の抵抗値は、導線の長さを9倍にしたとき、直径を 倍にすれば、変化しない。(5点)

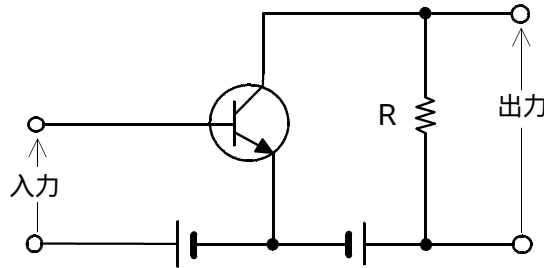
第2問 次の各文章の 内に、それぞれの の解答群の中から最も適したものを選び、その番号を記せ。(小計20点)

- (1) 正孔が電子の数よりも多い半導体をp形半導体といい、正孔を作るために加えた不純物は、 (ア) といわれる。(4点)

アクセプタ ドナー ひ素

- (2) 図に示すトランジスタ増幅回路の接地方式は、 (イ) 接地である。(4点)

ベース コレクタ エミッタ



- (3) 順方向のバイアス電圧を加えると発光するpn接合ダイオードは、 (ウ) といわれる。(4点)

サーミスタ バリスタ LED

- (4) トランジスタ回路の接地方式には、トランジスタの入出力端子の選び方により3種類の接地方式がある。これらの接地方式のうち、入出力電流がほぼ等しくなる回路は、 (エ) 接地の増幅回路である。(4点)

エミッタ ベース コレクタ

- (5) トランジスタに電圧を加えて、ベース電流が20マイクロアンペア、エミッタ電流が2.50ミリアンペア流れているとき、コレクタ電流は、 (オ) ミリアンペアとなる。(4点)

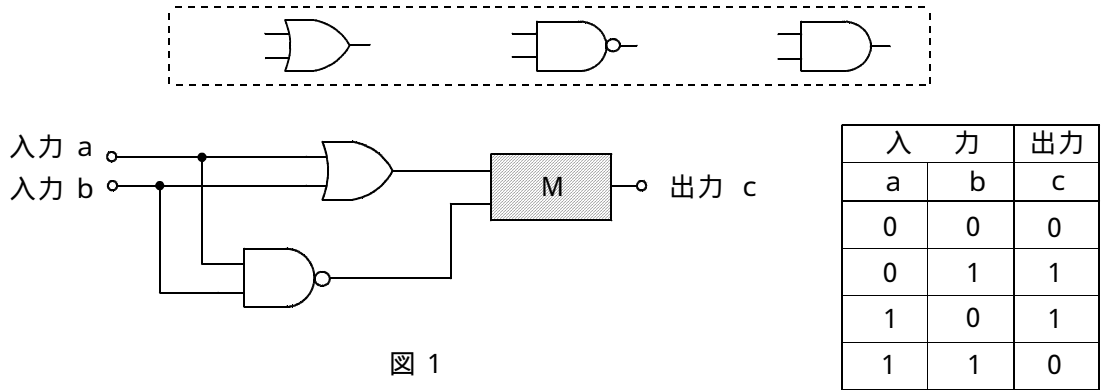
2.30 2.48 2.52

第3問 次の各文章の 内に、それぞれの の解答群の中から最も適したものを選び、その番号を記せ。 (小計20点)

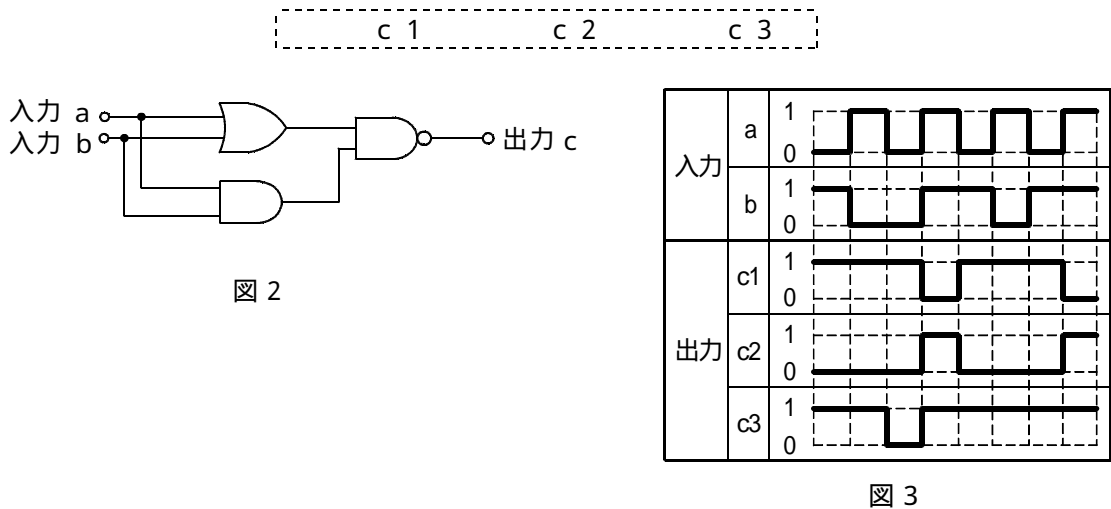
(1) 2進数の1111101を10進数に変換すると (ア) になる。 (5点)

- 1 2 5 1 2 6 1 2 7

(2) 図1の論理回路において、Mの論理素子が (イ) であるとき、入力a及び入力bの論理レベルと出力cの論理レベルとの関係は、右の真理値表で示される。 (5点)



(3) 図2の論理回路において、入力a及び入力bに図3に示す入力がある場合、図2の出力cは、図3の出力のうち (ウ) である。 (5点)



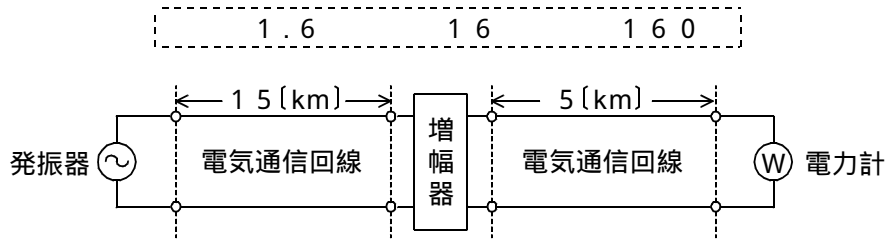
(4) 次の論理関数Xは、ブール代数の公式等を利用して変形し、簡単にすると、 (エ) になる。 (5点)

$$X = (A + \bar{B}) \cdot (A + C) + (\bar{A} + B) \cdot (\bar{A} + C)$$

- 1 C $A \cdot \bar{B} + \bar{A} \cdot B$

第4問 次の各文章の 内に、それぞれの の解答群の中から最も適したものを選び、その番号を記せ。 (小計20点)

- (1) 図において、電気通信回線への入力電力が ミリワット、その伝送損失が1キロメートルあたり1.0デシベル、増幅器の利得が10デシベルのとき、電力計の読みは、1.6ミリワットである。ただし、入出力各部のインピーダンスは整合しているものとする。 (5点)



- (2) 平衡対ケーブルでは、一般に、回線間の漏話減衰量が大きくなるほど が小さくなる。 (5点)

- (3) 電力線から誘導作用によって通信線へ誘起される 電圧は、一般に、電力線の電圧に比例して変化する。 (5点)

- (4) 信号電力を P_S ワット、雑音電力を P_N ワットとすると、信号対雑音比は、 デシベルである。 (5点)

第5問 次の各文章の 内に、それぞれの の解答群の中から最も適したものを選び、その番号を記せ。(小計20点)

- (1) 光ファイバ通信で用いられる光変調方式の一つに、LEDやLDなどに印加する電流を変化させ、光に情報をのせて伝送する、 (ア) 変調方式がある。(4点)

外部 間接 直接

- (2) PCM方式においては、アナログ信号をデジタル信号に変換する過程で量子化雑音が生ずることや、振幅変調方式と比較して、必要とする (イ) が広がることなどの特徴を有している。(4点)

スクランブル域 パルス幅 伝送周波数帯域

- (3) 6メガビット/秒の伝送が可能な回線を利用すると、4,800ビット/秒の信号を最大 (ウ) チャンネルまで多重化することができる。(4点)

1,250 2,500 5,000

- (4) 原理的に雑音量が電気通信回線の物理的な特性に依存しない雑音の一つに、 (エ) 雑音がある。(4点)

熱 ショット 量子化

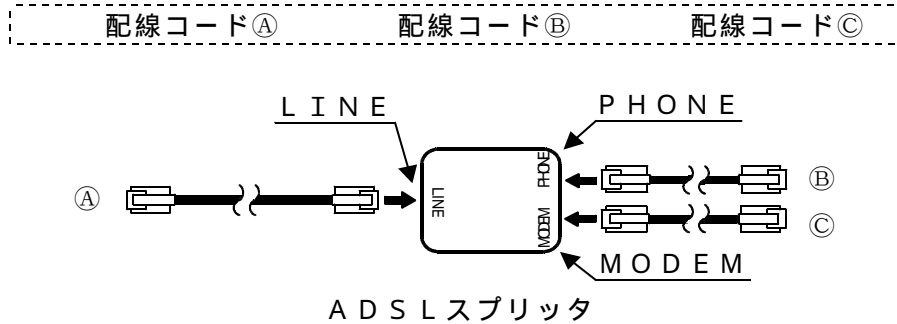
- (5) 光アクセスネットワークの構成の一つで、設備センタとユーザ間に、光スプリッタなどの光受動素子を設け、光ファイバの共用化を図った経済的なネットワーク構成は、 (オ) 型といわれる。(4点)

ADS PDS SS

端末設備の接続のための技術及び理論

第1問 次の各文章の 内に、それぞれの の解答群の中から最も適したものを選び、その番号を記せ。(小計25点)

- (1) 図は、電話共用型のADSLサービスにおける、ADSLスプリッタに接続される配線コードを示したものである。電気通信事業者のアクセス回線に直近で接続されたモジュラジャックに接続される配線コードは、(ア) である。ただし、配線コード長については問わない。(5点)



- (2) 電話共用型のADSLサービスで用いられるADSLスプリッタについて述べた次の二つの記述は、(イ)。(5点)

- A ユーザ側の商用電源が停電しても、ADSLスプリッタを経由して電気通信事業者側からの給電により、停電時でも動作する固定電話機を利用することができる。
- B ADSLスプリッタは、ICチップなどの能動電気回路素子で構成されているため、商用電源の停電対策として、乾電池などによるバックアップ用の電源回路を持っている。

Aのみ正しい
Bのみ正しい
AもBも正しい
AもBも正しくない

- (3) UTPケーブルを用いて、IP電話機をIEEE802.3に規定される100BASE-TXに接続するためには、一般に、RJ-45といわれる(ウ)ピン・モジュラプラグがUTPケーブルに取り付けられる。(5点)

6
8
12

- (4) IEEE802.3afにおいて標準化されている(エ)機能を使うと、10BASE-T、100BASE-TXなどのイーサネットで使用している既設のUTPケーブルを使って、IP電話機に給電することができる。(5点)

PoE
QoS
DoS

- (5) IEEE802.3において標準化されている(オ)方式のバス配線を基本としたLANにおいて、端末は、信号の衝突を回避するため伝送媒体の空き状態を監視し、他の端末が送信中であれば、その送信の終了を待って規格ごとに規定されている時間の後、送信を開始する。(5点)

CSMA/CA
CSMA/CD
OFDM

第2問 次の各文章の 内に、それぞれの の解答群の中から最も適したものを選び、その番号を記せ。(小計25点)

- (1) デジタル信号を送受信するための符号化方式のうち、NRZ (Non Return to Zero) 符号の正論理の場合について述べた次の記述のうち、正しいものは、 (ア) である。(5点)

送信データが0の時に信号レベルが低レベル、送信データが1の時に高レベルとする符号である。
送信データが0の時に信号レベルが高レベル、送信データが1の時に低レベルとする符号である。
送信データが0の時に信号レベルが0レベル、送信データが1の時に-1レベルとする符号である。
送信データが0の時に信号レベルが+1レベル、送信データが1の時に0レベルとする符号である。

- (2) HDLC手順では、フレーム同期をとりながらデータの透過性を保つために、受信側では、開始フラグシーケンスである (イ) を受信後に1ビットが5個連続したとき、次の0ビットを除去している。(5点)

10101010 01111110 11111111

- (3) MTU (最大転送単位) は、ネットワークを通じて転送可能な最大のデータ量であり、ネットワークの種類によって異なる。標準(DIX規格)のイーサネットのMTUは、 (ウ) バイトである。(5点)

1,460 1,472 1,500

- (4) アナログ電話用のアクセス回線を利用して数百キロビット/秒から数十メガビット/秒のデータ信号を伝送する (エ) サービスは、電気通信事業者の設備センタ内とユーザの宅内に設置したモデムを用いてサービスを提供している。(5点)

ISDN ADSL 光IP電話

- (5) 光ファイバを用いたアクセス回線の (オ) 方式は、光スプリッタにおいて光信号を電気信号に変換することなく、ユーザ側のONUと電気通信事業者側のOLT間を光信号のまま中継する。(5点)

SS PDS ADS

第3問 次の各文章の 内に、それぞれの の解答群の中から最も適したものを選び、その番号を記せ。ただし、 内の同じ記号は、同じ解答を示す。(小計25点)

- (1) 英単語をパスワードとして使用している場合、そのパスワードは悪意の第三者に容易に解読されるおそれがある。この解読を試みる手法は、一般に、 (ア) 攻撃といわれる。(5点)

DoS 辞書 バッファオーバーフロー

- (2) 電子メールの利用におけるウイルス対策として添付ファイルの取扱いなどについて述べた次の二つの記述は、 (イ) (5点)
A 見知らぬ相手先から届いた添付ファイル付きのメールは、無条件で削除するのが望ましい。
B メール本文で記述できるものは、テキスト形式などのファイルで添付しない。

 Aのみ正しい Bのみ正しい AもBも正しい AもBも正しくない

- (3) ADSL回線に接続されるパーソナルコンピュータなどの端末は、 (ウ) サーバ機能が有効な場合は、起動時に、 (ウ) サーバ機能にアクセスしてIPアドレスを取得するため、端末個々にIPアドレスを設定しなくてもよい。 (5点)

 DHCP HTTP proxy

- (4) スター型のLANで使用されるスイッチングハブは、OSI参照モデルにおける (エ) 層で管理されているMACアドレスを用いて中継を行う。 (5点)

 物理 データリンク ネットワーク

- (5) 既設のLAN配線にIP電話機などを増設するため、予備として在庫してあったカテゴリ5のUTPケーブルに、現場で新たにカテゴリ6対応のRJ-45コネクタを装着した場合、このコネクタ付きUTPケーブルは、JISの規定によるとカテゴリ (オ) の性能として扱わなければならない。 (5点)

 5 5e 6

第4問 次の各文章の 内に、それぞれの の解答群の中から最も適したものを選び、その番号を記せ。 (小計25点)

- (1) 光ファイバについて述べた次の二つの記述は、 (ア) (5点)
A 光ファイバは、伝搬モード数によりマルチモード光ファイバとシングルモード光ファイバに分類される。
B 光ファイバは、屈折率分布によりステップインデックス型とグレーデッドインデックス型に分類される。

 Aのみ正しい Bのみ正しい AもBも正しい AもBも正しくない

- (2) Windowsのコマンドプロンプトを使用したpingコマンドは、調べたいパーソナルコンピュータのIPアドレスを指定することにより、ICMPメッセージを用いて初期設定値の (イ) バイトのデータを送信し、パーソナルコンピュータからの返信により接続の正常性を確認をすることができる。 (5点)

 16 32 64

- (3) 100BASE-TXのLAN配線工事において、ハブ相互間をアップリンクポート又はカスケードポート以外の一般のポートを使用して、LANケーブルで接続するとき、接続に使用するケーブルは、 (ウ) ケーブルである。 (5点)

 RS-232C クロス ストレート

(4) 100BASE-TXのLAN配線工事では、カテゴリ5の を用いればよい。(5点)

非シールド撚り対線 細心同軸ケーブル 標準同軸ケーブル

(5) ホームネットワークなどの配線に用いられるプラスチック光ファイバは、石英系光ファイバと比較して、曲げに強く折れにくいなどの特徴があり、送信モジュールには、一般に、光波長が650ナノメートルの が用いられる。(5点)

Z D F E T L E D

端末設備の接続に関する法規

第1問 次の各文章の 内に、それぞれの の解答群の中から、「電気通信事業法」又は「電気通信事業法施行規則」に規定する内容に照らして最も適したものを選び、その番号を記せ。
(小計25点)

(1) 用語について述べた次の文章のうち、誤っているものは、 (ア) である。 (5点)

音声伝送役務とは、おおむね4キロヘルツ帯域の音声その他の音響を伝送交換する機能を有する電気通信設備を他人の通信の用に供する電気通信役務であってデータ伝送役務を含む。

電気通信業務とは、電気通信事業者の行う電気通信役務の提供の業務をいう。

電気通信事業者とは、電気通信事業を営むことについて、電気通信事業法の規定による総務大臣の登録を受けた者及び同法の規定による総務大臣に届出をした者をいう。

(2) 次の二つの文章は、 (イ) 。 (5点)

- A 電気通信事業者の取扱中に係る通信は、検閲してはならない。
- B 電気通信事業者の取扱中に係る通信の秘密は、侵してはならない。

Aのみ正しい Bのみ正しい AもBも正しい AもBも正しくない

(3) 電気通信事業者は、電気通信事業法に規定する重要通信の円滑な実施を他の電気通信事業者と相互に連携を図りつつ確保するため、他の電気通信事業者と電気通信設備を相互に接続する場合には、総務省令で定めるところにより、重要通信の (ウ) な取扱いについて取り決めることその他の必要な措置を講じなければならない。 (5点)

基本的 優先的 合理的

(4) 工事担任者による工事の実施及び監督並びに工事担任者資格者証について述べた次の二つの文章は、 (エ) 。 (5点)

- A 利用者は、端末設備又は自営電気通信設備を接続するときは、工事担任者資格者証の交付を受けている者に、当該工事担任者資格者証の種類に応じ、これに係る工事を行わせ、又は実地に監督させなければならない。ただし、総務省令で定める場合は、この限りでない。
- B 工事担任者資格者証の種類及び工事担任者が行い、又は監督することができる端末設備若しくは自営電気通信設備の接続に係る工事の範囲は、総務省令で定める。

Aのみ正しい Bのみ正しい AもBも正しい AもBも正しくない

(5) 電気通信事業法に規定された、電気通信回線設備と端末設備の接続の検査に従事する者は、その身分を示す (オ) を携帯し、関係人に提示しなければならない。 (5点)

登録票 証明書 認定証

第2問 次の各文章の 内に、それぞれの の解答群の中から、「工事担任者規則」、「端末機器の技術基準適合認定等に関する規則」、「有線電気通信法」、「有線電気通信設備令」又は「不正アクセス行為の禁止等に関する法律」に規定する内容に照らして最も適したものを選び、その番号を記せ。(小計25点)

(1) 工事担任者の工事の範囲について述べた次の二つの文章は、。(5点)

A DD第三種工事担任者は、デジタル伝送路設備に端末設備等を接続するための工事(接続点におけるデジタル信号の入出力速度が毎秒100メガビット以下のものであって、主としてインターネット接続のための回線に限る。)を行い、又は監督することができる。ただし、総合デジタル通信用設備に端末設備等を接続するための工事を除く。

B DD第二種工事担任者は、デジタル伝送路設備に端末設備等を接続するための工事(接続点におけるデジタル信号の入出力速度が毎秒100メガビット以下のものに限る。)及び総合デジタル通信用設備に端末設備等を接続するための工事(総合デジタル通信回線の本数が毎秒64キロビット換算で50以下のものに限る。)を行い、又は監督することができる。

Aのみ正しい Bのみ正しい AもBも正しい AもBも正しくない

(2) 電話用設備に接続される端末機器の技術基準適合認定について述べた次の二つの文章は、。(5点)

A ファクシミリは、技術基準適合認定の対象とならない端末機器である。

B 構内交換設備は、技術基準適合認定の対象となる端末機器である。

Aのみ正しい Bのみ正しい AもBも正しい AもBも正しくない

(3) 総務大臣は、有線電気通信法の施行に必要な限度において、有線電気通信設備をからその設備に関する報告を徴し、又はその職員に、その事務所、営業所、工場若しくは事業場に立ち入り、その設備若しくは帳簿書類を検査させることができる。(5点)

設置した者 管理する者 運用する者

(4) 有線電気通信設備令に規定する用語について述べた次の文章のうち、誤っているものは、である。(5点)

絶縁電線とは、絶縁物のみで被覆されている電線をいう。
ケーブルとは、光ファイバ以外の絶縁物のみで被覆されている電線をいう。
電線とは、有線電気通信(送信の場所と受信の場所との間の線条その他の導体を利用して、電磁的方式により信号を行うことを含む。)を行うための導体(絶縁物又は保護物で被覆されている場合は、これらの物を含む。)であって、強電流電線に重畳される通信回線に係るもの以外のものをいう。

(5) 不正アクセス行為の禁止等に関する法律において「アクセス管理者」とは、電気通信回線に接続している電子計算機(以下「特定電子計算機」という。)の利用(当該電気通信回線を通じて行うものに限る。)につき当該特定電子計算機の動作をする者をいう。(5点)

制御 維持 管理

第3問 次の各文章の 内に、それぞれの の解答群の中から、「端末設備等規則」に規定する内容に照らして最も適したものを選び、その番号を記せ。(小計25点)

(1) 用語について述べた次の文章のうち、正しいものは、 (ア) である。(5点)

専用通信回線設備とは、電気通信事業の用に供する電気通信回線設備であって、不特定かつ多数の利用者に当該設備を専用させる電気通信役務の用に供するものをいう。
 移動電話用設備とは、電話用設備であって、電気通信事業者の無線呼出用設備に接続し、その端末設備内において電波を使用するものをいう。
 アナログ電話用設備とは、電話用設備であって、端末設備又は自営電気通信設備を接続する点においてアナログ信号を入出力とするものをいう。

(2) 電話用設備について述べた次の文章において、 (イ) の下線部分は、 (イ)。(5点)

電話用設備とは、電気通信事業の用に供する (イ) 電気通信回線設備であって、主として (イ) 音声及び符号を統合して伝送することを目的とする電気通信役務の用に供するものをいう。

(ア)のみ正しい (イ)のみ正しい (イ)も (イ)も正しい (イ)も (イ)も正しくない

(3) 端末設備の機器は、その電源回路と筐体及びその電源回路と (ウ) との間において、使用電圧が300ボルト以下の場合にあっては、 (エ) メガオーム以上の絶縁抵抗を有しなければならない。(5点×2=10点)

他の端末設備	事業用電気通信設備	伝送路設備
0.1	0.2	0.4

(4) 配線設備等について述べた次の文章において、 (オ) の下線部分は、 (オ)。(5点)

利用者が端末設備を事業用電気通信設備に接続する際に使用する配線設備等は、事業用電気通信設備を損傷し、又はその機能に (オ) 障害を与えないようにするため、総務大臣が別に告示するところにより配線設備等の (オ) 設置の方法を定める場合にあっては、その方法によるものでなければならない。

(ア)のみ正しい (イ)のみ正しい (イ)も (イ)も正しい (イ)も (イ)も正しくない

第4問 次の各文章の 内に、それぞれの の解答群の中から、「端末設備等規則」に規定する内容に照らして最も適したものを選び、その番号を記せ。(小計25点)

(1) 制御チャネルについて述べた次の文章において、、の下線の部分は、 (ア)。(5点)

制御チャネルとは、移動電話用設備と無線呼出端末の間に設定され、主として制御信号の伝送に使用する通信路をいう。

のみ正しい のみ正しい もも正しい もも正しくない

(2) アナログ電話端末の選択信号が押しボタンダイヤル信号である場合、その信号の高群周波数は、 (イ) の間で規定されている。(5点)

1,200ヘルツから1,700ヘルツ
 1,300ヘルツから2,000ヘルツ
 1,500ヘルツから2,500ヘルツ

(3) 配線設備等の評価雑音電力とは、通信回線が受ける妨害であって、人間の聴覚率を考慮して定められる (ウ) 雑音電力をいい、 (エ) によるものを含む。(5点×2=10点)

電子的 意図的 実効的
 漏話 誘導 衝撃

(4) 安全性等について述べた次の二つの文章は、 (オ)。(5点)

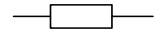

A 端末設備の機器の金属製の台及び筐体は、接地抵抗が100オーム以下となるように接地しなければならない。ただし、安全な場所に危険のないように設置する場合には、この限りでない。

B 通話機能を有する端末設備は、通話中に事業用電気通信設備に異常ふくそうが発生することを防止する機能を備えなければならない。

Aのみ正しい Bのみ正しい AもBも正しい AもBも正しくない

試験問題についての特記事項

- (1) 試験問題に記載されている製品名は、それぞれ各社の商標又は登録商標です。なお、試験問題では、® 及び TM を明記していません。
- (2) 問題文及び図中などで使用しているデータは、すべて架空のものです。
- (3) 試験問題、図中の抵抗器の表記は、旧図記号を用いています。また、トランジスタについても、旧図記号を用いています。

新図記号	旧図記号
	

- (4) 論理回路の記号は、MIL記号を用いています。
- (5) 試験問題では、常用漢字を使用することを基本としていますが、次の例に示す専門的用語などについては、常用漢字以外も用いています。
[例] ・迂回(うかい) ・鍵(かぎ) ・筐体(きょうたい) ・桁(けた) ・躰(しつけ) ・充填(じゅうてん) ・輻輳(ふくそう)
・燃り(より) ・漏洩(ろうえい) など
- (6) バイト(Byte)は、デジタル通信において情報の大きさを表すために使われる単位であり、一般に、2進数の8桁、8ビット(Bit)です。
- (7) 情報通信の分野では、8ビットを表すためにバイトではなくオクテットが使われますが、試験問題では、一般に、使われる頻度が高いバイトを用いています。
- (8) 法令に表記されている「メガオーム」は、「メガオーム」と同じ単位です。