

注 意 事 項

- 1 試験開始時刻 14時20分  
2 試験種別終了時刻

試験科目	科目数	終了時刻
「電気通信システム」のみ	1科目	15時40分
「専門的能力」のみ	1科目	16時00分
「専門的能力」及び「電気通信システム」	2科目	17時20分

- 3 試験種別と試験科目別の問題(解答)数及び試験問題ページ

試験種別	試験科目	申請した専門分野	問題(解答)数					試験問題ページ
			第1問	第2問	第3問	第4問	第5問	
伝送交換主任技術者	専門的能力	伝送	8	8	8	8	8	伝1~伝14
		無線	8	8	8	8	8	伝15~伝28
		交換	8	8	8	8	8	伝29~伝42
		データ通信	8	8	8	8	8	伝43~伝57
		通信電力	8	8	8	8	8	伝58~伝69
電気通信システム	専門分野にかかわらず共通	問1から問20まで			20		伝70~伝73	

- 4 受験番号等の記入とマークの仕方

- (1) マークシート(解答用紙)にあなたの受験番号、生年月日及び氏名をそれぞれ該当枠に記入してください。  
(2) 受験番号及び生年月日に該当する箇所を、それぞれマークしてください。  
(3) 生年月日の欄は、年号をマークし、生年月日に1けたの数字がある場合、十の位のけたの「0」もマークしてください。

[記入例] 受験番号 01AB941234

生年月日 昭和50年3月1日

受 験 番 号									
0	1	A	B	9	4	1	2	3	4
<input type="radio"/>	<input type="radio"/>	<input type="radio"/>	<input type="radio"/>	<input type="radio"/>	<input type="radio"/>	<input type="radio"/>	<input type="radio"/>	<input type="radio"/>	<input type="radio"/>
<input type="radio"/>	<input type="radio"/>	<input type="radio"/>	<input type="radio"/>	<input type="radio"/>	<input type="radio"/>	<input type="radio"/>	<input type="radio"/>	<input type="radio"/>	<input type="radio"/>
<input type="radio"/>	<input type="radio"/>	<input type="radio"/>	<input type="radio"/>	<input type="radio"/>	<input type="radio"/>	<input type="radio"/>	<input type="radio"/>	<input type="radio"/>	<input type="radio"/>
<input type="radio"/>	<input type="radio"/>	<input type="radio"/>	<input type="radio"/>	<input type="radio"/>	<input type="radio"/>	<input type="radio"/>	<input type="radio"/>	<input type="radio"/>	<input type="radio"/>
<input type="radio"/>	<input type="radio"/>	<input type="radio"/>	<input type="radio"/>	<input type="radio"/>	<input type="radio"/>	<input type="radio"/>	<input type="radio"/>	<input type="radio"/>	<input type="radio"/>
<input type="radio"/>	<input type="radio"/>	<input type="radio"/>	<input type="radio"/>	<input type="radio"/>	<input type="radio"/>	<input type="radio"/>	<input type="radio"/>	<input type="radio"/>	<input type="radio"/>
<input type="radio"/>	<input type="radio"/>	<input type="radio"/>	<input type="radio"/>	<input type="radio"/>	<input type="radio"/>	<input type="radio"/>	<input type="radio"/>	<input type="radio"/>	<input type="radio"/>
<input type="radio"/>	<input type="radio"/>	<input type="radio"/>	<input type="radio"/>	<input type="radio"/>	<input type="radio"/>	<input type="radio"/>	<input type="radio"/>	<input type="radio"/>	<input type="radio"/>
<input type="radio"/>	<input type="radio"/>	<input type="radio"/>	<input type="radio"/>	<input type="radio"/>	<input type="radio"/>	<input type="radio"/>	<input type="radio"/>	<input type="radio"/>	<input type="radio"/>

生 年 月 日									
年号	5	0	0	月	3	0	日	1	
平成	<input type="radio"/>	<input type="radio"/>	<input type="radio"/>	<input type="radio"/>	<input type="radio"/>	<input type="radio"/>	<input type="radio"/>	<input type="radio"/>	<input type="radio"/>
昭和	<input type="radio"/>	<input type="radio"/>	<input type="radio"/>	<input type="radio"/>	<input type="radio"/>	<input type="radio"/>	<input type="radio"/>	<input type="radio"/>	<input type="radio"/>
大正	<input type="radio"/>	<input type="radio"/>	<input type="radio"/>	<input type="radio"/>	<input type="radio"/>	<input type="radio"/>	<input type="radio"/>	<input type="radio"/>	<input type="radio"/>
	<input type="radio"/>	<input type="radio"/>	<input type="radio"/>	<input type="radio"/>	<input type="radio"/>	<input type="radio"/>	<input type="radio"/>	<input type="radio"/>	<input type="radio"/>
	<input type="radio"/>	<input type="radio"/>	<input type="radio"/>	<input type="radio"/>	<input type="radio"/>	<input type="radio"/>	<input type="radio"/>	<input type="radio"/>	<input type="radio"/>
	<input type="radio"/>	<input type="radio"/>	<input type="radio"/>	<input type="radio"/>	<input type="radio"/>	<input type="radio"/>	<input type="radio"/>	<input type="radio"/>	<input type="radio"/>
	<input type="radio"/>	<input type="radio"/>	<input type="radio"/>	<input type="radio"/>	<input type="radio"/>	<input type="radio"/>	<input type="radio"/>	<input type="radio"/>	<input type="radio"/>
	<input type="radio"/>	<input type="radio"/>	<input type="radio"/>	<input type="radio"/>	<input type="radio"/>	<input type="radio"/>	<input type="radio"/>	<input type="radio"/>	<input type="radio"/>
	<input type="radio"/>	<input type="radio"/>	<input type="radio"/>	<input type="radio"/>	<input type="radio"/>	<input type="radio"/>	<input type="radio"/>	<input type="radio"/>	<input type="radio"/>

- 5 答案作成上の注意

- (1) マークシート(解答用紙)は1枚で、2科目の解答ができます。  
「専門的能力」は薄紫色(左欄)、「電気通信システム」は青色(右欄)です。  
(2) 解答は試験科目の解答欄の正解として選んだ番号マーク枠を、黒の鉛筆(HB又はB)で濃く塗りつぶしてください。  
ボールペン、万年筆などでマークした場合は、採点されませんので、使用しないでください。  
一つの問いに対する解答は一つだけです。二つ以上マークした場合、その問いについては採点されません。  
マークを訂正する場合は、プラスチック消しゴムで完全に消してください。  
(3) 免除科目がある場合は、その科目欄は記入しないでください。  
(4) 受験種別欄は、あなたが受験申請した伝送交換主任技術者(『伝送交換』と略記)を で囲んでください。  
(5) 専門的能力欄は、『伝送・無線・交換・データ通信・通信電力』のうち、あなたが受験申請した専門的能力を で囲んでください。

- 6 合格点及び問題に対する配点

- (1) 各科目の満点は100点で、合格点は60点以上です。  
(2) 各問題の配点は、設問文の末尾に記載してあります。

- 7 登録商標などに関する事項

- (1) 試験問題に記載されている会社名又は製品名などは、それぞれ、各社の商標または登録商標です。  
(2) 試験問題では、® 及び ™ を明記していません。  
(3) 試験問題の文中及び図中などで使用しているデータは、すべて架空のものです。

マークシート(解答用紙)は、絶対に折り曲げたり、汚したりしないでください。

次ページ以降は試験問題です。試験開始の合図があるまで、開かないでください。

受験番号 (控え)									
--------------	--	--	--	--	--	--	--	--	--

(今後の問い合わせなどに必要になります。)

試 験 種 別	試 験 科 目
伝 送 交 換 主 任 技 術 者	電 気 通 信 シ ス テ ム

(参考) 試験問題、図中の抵抗器などの表記は、旧図記号を用いています。

新図記号	旧図記号

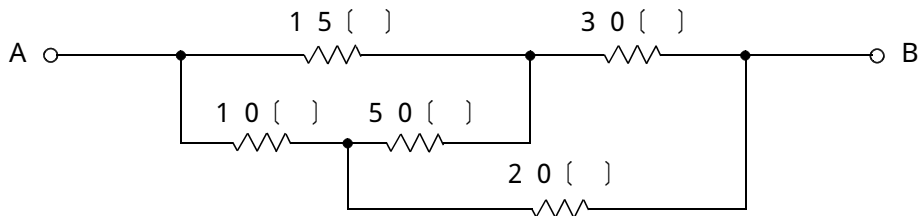
次の問1から問20までについて、それぞれ( )内に最も適したものを、各問の ~ の中から一つ選び、その番号を記せ。(5点×20=100点)

問1 透磁率が $\mu$ 、磁路の平均の長さが $\ell$ 、断面積がAの環状鉄心に巻数がそれぞれ $N_1$ 、 $N_2$ の二つのコイルが巻かれているとき、相互インダクタンスMは、( )である。ただし、漏れ磁束は無視するものとする。

$$\left( \begin{array}{ccc} \frac{\mu N_1 N_2}{A \ell} & \frac{A N_1 N_2}{\mu \ell} & \frac{\mu A N_1 N_2}{\ell} \\ \frac{\mu A N_1^2 N_2^2}{\ell} & \frac{\mu N_1^2 N_2^2}{A \ell} & \end{array} \right)$$

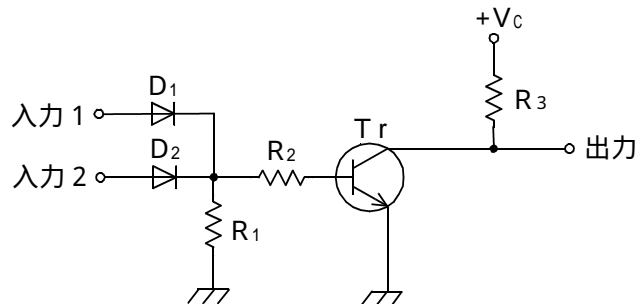
問2 図に示す回路において、端子A、B間の合成抵抗は、( )〔 〕である。

{ 18      24      36      54      72 }

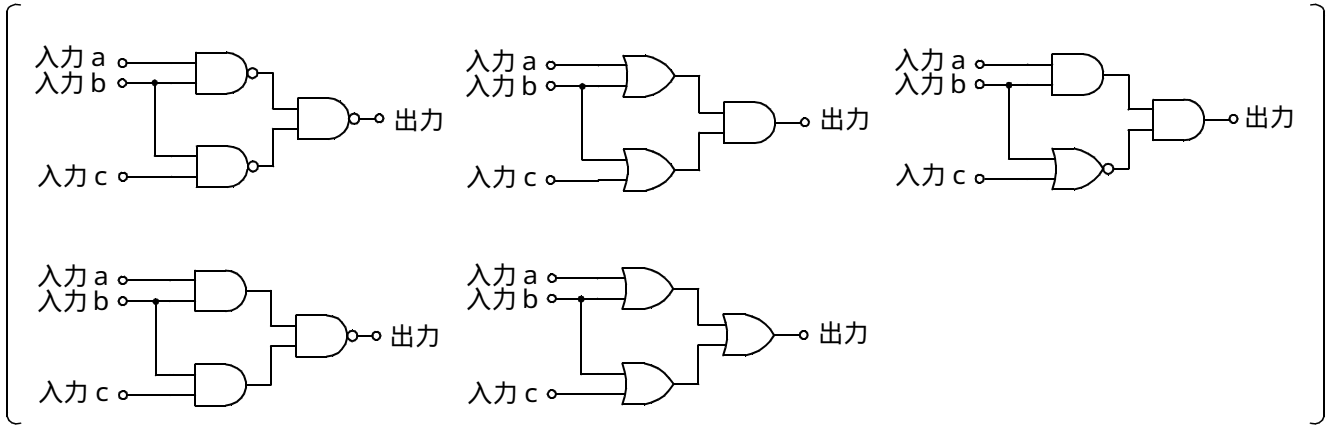
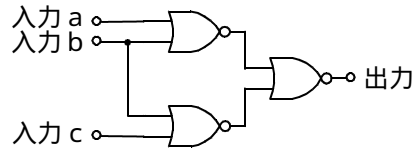


問3 図に示す論理回路を入出力とも正論理で使用するとき、この回路は、( )回路として動作する。

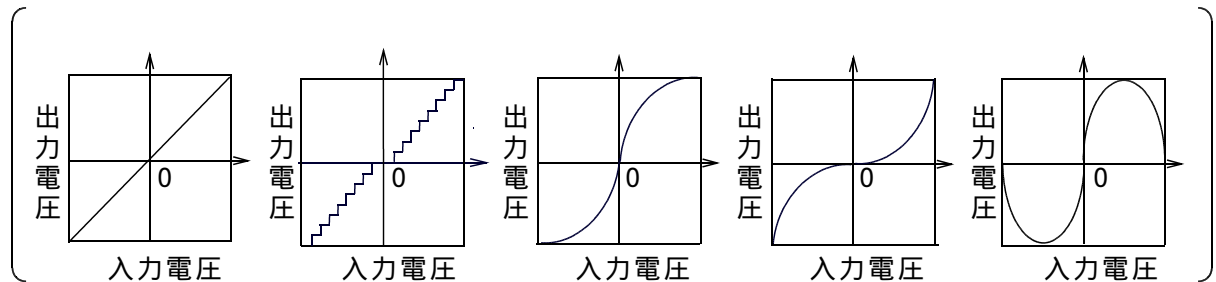
{ AND      OR      NAND      NOR      EOR }



問4 図に示す論理回路の出力と同じ出力を表す論理回路は、( )である。



問5 PCM方式で音声信号を伝送するときは、一般に、入力する音声信号の大小にかかわらず、伝送後の信号電力と量子化雑音電力との比をほぼ一定にするため、音声信号に対して圧縮、伸張の処理が行われる。この場合、量子化雑音は音声信号レベルに関係なく一定であるため、圧縮器には、( )で表される入出力特性を持たせ、伸張器にはその逆の特性を持たせる。



問6 内部抵抗が  $0.1 \Omega$  で最大目盛が  $2 \text{ A}$  である電流計を用いて最大目盛が  $50 \text{ A}$  の電流計として使うためには、( )  $\Omega$  の分流器を用いればよい。ただし、答えは、有効数字2桁とする。

- (  $4.2 \times 10^{-3}$        $4.0 \times 10^{-1}$        $2.5$  )  
 (  $4.0$                $2.4 \times 10^2$  )

問7 伝送路の雑音に対する伝送品質を表す尺度の一つとして、SN比が用いられる。受信入力端におけるSN比の設計値が  $25 \text{ dB}$  以上必要とされるモデムを使用した場合において、伝送路の受信端での信号レベルが  $-10 \text{ dBm}$  であった場合、この伝送路に許容される雑音レベルは、( )  $\text{dBm}$  以下である。

- (  $-60$        $-35$        $-15$        $+15$        $+35$  )

問8 信号の多重伝送を行う伝送システムにおいては、伝送品質を劣化させる要因として、熱雑音、ショット雑音などの基本雑音のほか、準漏話雑音、標本化雑音、過負荷雑音など、各種の雑音がある。これらの雑音のうち、アナログ多重伝送システム特有の伝送品質劣化要因となる雑音は、( ) 雑音である。

( 熱 準漏話 ショット  
標本化 過負荷 )

問9 アナログ信号をデジタル信号として伝送する時分割多重方式において、標本化によって得られる( )パルスは、アナログ信号波形の振幅に比例して、パルスの振幅が変化する。

( P A M P W M P P M P F M P C M )

問10 デジタル交換機の基本機能のうち、加入者の発呼や終話を検出する働きを持つものは、( ) 機能である。

( 中央処理 スイッチ制御 監視走査  
情報翻訳 信号送受 )

問11 即時式完全線群において、ある回線群の運んだ呼量が27〔アールン〕であった。この回線群の呼損率が0.1であるとき、この回線群に加わった呼量は、( )〔アールン〕である。

( 2.7 24.3 27 30 270 )

問12 静止衛星を介した電話回線では、伝送遅延による伝送品質の劣化を避けるため、地球局に最も近い交換局などにおいて、( )が用いられている。

( ハイブリッドコイル ボイスアクチベーション方式  
符号分割多元接続方式 エコーキャンセラ  
スペクトル拡散方式 )

問13 光アクセスネットワークにおいて用いられる( )は、光信号と電気信号の相互変換及び信号の多重、分離を行う機能を有している。

( 光合波・分波器 D S U スプリッタ  
O N U 光カブラ )

問14 インターネット上のクライアント端末とサーバの間の通信では、TCP/IPプロトコル階層モデルに基づき、ソケットといわれる( )の組合せやプロトコル番号を指定することにより、通信を行う相互のアプリケーションなどが決められる。

( I P アドレス及び送信順序番号 I P アドレス及びポート番号  
M A C アドレス及び送信順序番号 M A C アドレス及びポート番号  
送信順序番号及びポート番号 )

問15 電話網の共通線信号方式は、通話回線と( )方式であり、通話中でも順方向や逆方向の信号転送ができる特徴がある。

- 信号回線とを分離して、信号回線を共通に使用する
- 信号回線とを共通に使用する
- 共通の両方向トランクを使用する
- 信号回線とを時分割多重化して使用する
- 信号回線とをTCM方式で使用する

問16 インターネットで使用されているTCP/IPについて述べた次の文章の中で、正しいものは( )である。

- IPデータグラムはコネクション形のサービス形態を採っている。
- TCPの機能はOSI参照モデルの階層に当てはめると、ネットワーク層に当たる。
- IPはIPデータグラムを送信元からあて先まで転送する手順を規定している。
- TCPによるデータ転送はコネクションレス形の通信プロトコルによっている。
- IPデータグラムはシーケンス制御、応答確認、ウインドウ制御、フロー制御などを行う。

問17 携帯電話や無線LANなどの移動体通信システムの電波伝搬に関する設計においては、その利用環境から受けやすい電磁波妨害や( )などの干渉対策を講ずることが重要である。

- マルチパスフェージング
- 降雨による電界強度の減衰
- デリンジャ現象
- モード分配雑音
- 電離層伝搬

問18 光ファイバを用いて信号を伝送する場合、伝送帯域を制限する主な要因である( )は、マルチモード光ファイバ特有の現象である。

- 吸収損失
- モード分散
- 材料分散
- レイリー散乱
- 構造分散

問19 三相変圧器の結線方法には、Y結線と 結線がある。このうち、Y結線の巻線の1相当たりの電圧は、各相とも同じ電圧のとき、線間電圧は相電圧の( )倍である。

- $\frac{1}{3}$
- $\frac{1}{2}$
- $\frac{1}{\sqrt{3}}$
- $\frac{1}{\sqrt{2}}$
- $\sqrt{3}$

問20 光ファイバの特性及び構造を決定する基本要素は構造パラメータといわれる。シングルモード光ファイバの構造パラメータの一つである( )は、光学的手法によるコアの識別が困難であることから便宜上、光強度分布からコアとクラッドの境界部分を読み取り求められる。

- 開口数
- 遮断波長
- 偏心率
- モードフィールド径
- 比屈折率差