

注 意 事 項

- 試験開始時刻 14時20分
- 試験種別終了時刻

試験科目	科目数	終了時刻
「電気通信システム」のみ	1科目	15時40分
「専門的能力」のみ	1科目	16時00分
「専門的能力」及び「電気通信システム」	2科目	17時20分

- 試験種別と試験科目別の問題(解答)数及び試験問題ページ

試験種別	試験科目	申請した専門分野	問題(解答)数					試験問題ページ
			第1問	第2問	第3問	第4問	第5問	
線路主任技術者	専門的能力	通信線路	8	8	8	8	8	線1～線14
		通信土木	8	8	8	8	8	線15～線25
		水底線路	8	8	8	8	8	線26～線40
	電気通信システム	専門分野にかかわらず共通	問1から問20まで			20		線41～線45

- 受験番号等の記入とマークの仕方

- マークシート(解答用紙)にあなたの受験番号、生年月日及び氏名をそれぞれ該当枠に記入してください。
- 受験番号及び生年月日に該当する箇所を、それぞれマークしてください。
- 生年月日の欄は、年号をマークし、生年月日に1けたの数字がある場合、十の位のけたの「0」もマークしてください。

[記入例] 受験番号 01CF941234

生年月日 昭和50年3月1日

受 験 番 号									
0	1	C	F	9	4	1	2	3	4
●	○	A	A	○	○	○	○	○	○
①	●	B	B	①	①	●	①	①	①
	②	●	C	②	②	●	②	②	②
	③		D	③	③	③	③	●	③
	④		E	④	●	④	④	④	●
	⑤	●		⑤	⑤	⑤	⑤	⑤	⑤
	⑥		G	⑥	⑥	⑥	⑥	⑥	⑥
	⑦		H	⑦	⑦	⑦	⑦	⑦	⑦
	⑧			⑧	⑧	⑧	⑧	⑧	⑧
	⑨	●		⑨	⑨	⑨	⑨	⑨	⑨

生 年 月 日									
年 号		5	0	0	3	0	1		
平成	○	●	●	○	●	○	○		
	①	①	①	①	①	①	①		
昭和	②	②		②	②	②	②		
	③	③		●	③	③	③		
大正	④	④		④		④	④		
	⑤	●	⑤	⑤	⑤	⑤	⑤		
	⑥	⑥	⑥	⑥	⑥	⑥	⑥		
	⑦	⑦	⑦	⑦	⑦	⑦	⑦		
	⑧	⑧	⑧	⑧	⑧	⑧	⑧		
	⑨	⑨	⑨	⑨	⑨	⑨	⑨		

- 答案作成上の注意

- マークシート(解答用紙)は1枚です。2科目の解答ができます。
「専門的能力」は薄紫色(左欄)、「電気通信システム」は青色(右欄)です。
- 解答は受験する試験科目の解答欄の正解として選んだ番号マーク枠を、黒の鉛筆(HB又はB)で濃く塗りつぶしてください。
ボールペン、万年筆などでマークした場合、採点されませんので、使用しないでください。
一つの問いに対する解答は一つだけです。二つ以上マークした場合、その問いについては採点されません。
マークを訂正する場合は、プラスチック消しゴムで完全に消してください。
- 免除科目がある場合は、その科目欄は記入しないでください。
- 受験種別欄は、あなたが受験申請した線路主任技術者(『線 路』と略記)を で囲んでください。
- 専門的能力欄は、『通信線路・通信土木・水底線路』のうち、あなたが受験申請した専門的能力を で囲んでください。
- 合格点及び問題に対する配点
 - 各科目の満点は100点で、合格点は60点以上です。
 - 各問題の配点は、設問文の末尾に記載してあります。

マークシート(解答用紙)は、絶対に折り曲げたり、汚したりしないでください。

次ページ以降は試験問題です。試験開始の合図があるまで、開かないでください。

受験番号 (控え)									
--------------	--	--	--	--	--	--	--	--	--

(今後の問い合わせなどに必要になります。)

試 験 種 別	試 験 科 目
線 路 主 任 技 術 者	電 気 通 信 シ ス テ ム

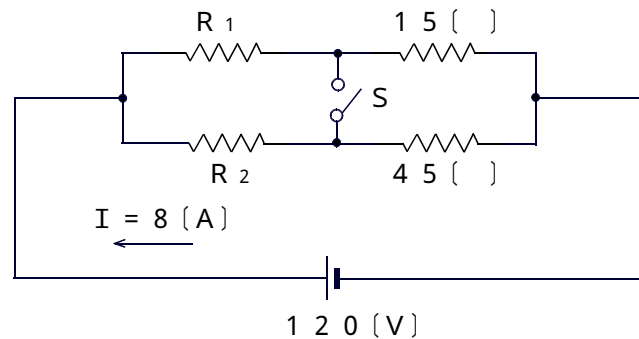
次の問1から問20までについて、それぞれ()内に最も適したものを、各問の ~ の中から一つ選び、その番号を記せ。(5点×20=100点)

問1 厚さ d_1 (m)、誘電率 ϵ_1 の板と厚さ d_2 (m)、誘電率 ϵ_2 の板とを重ね合わせ、両面に導体の板を付けた面積 S (m²) のコンデンサの静電容量 (F) の値は、() で表される。

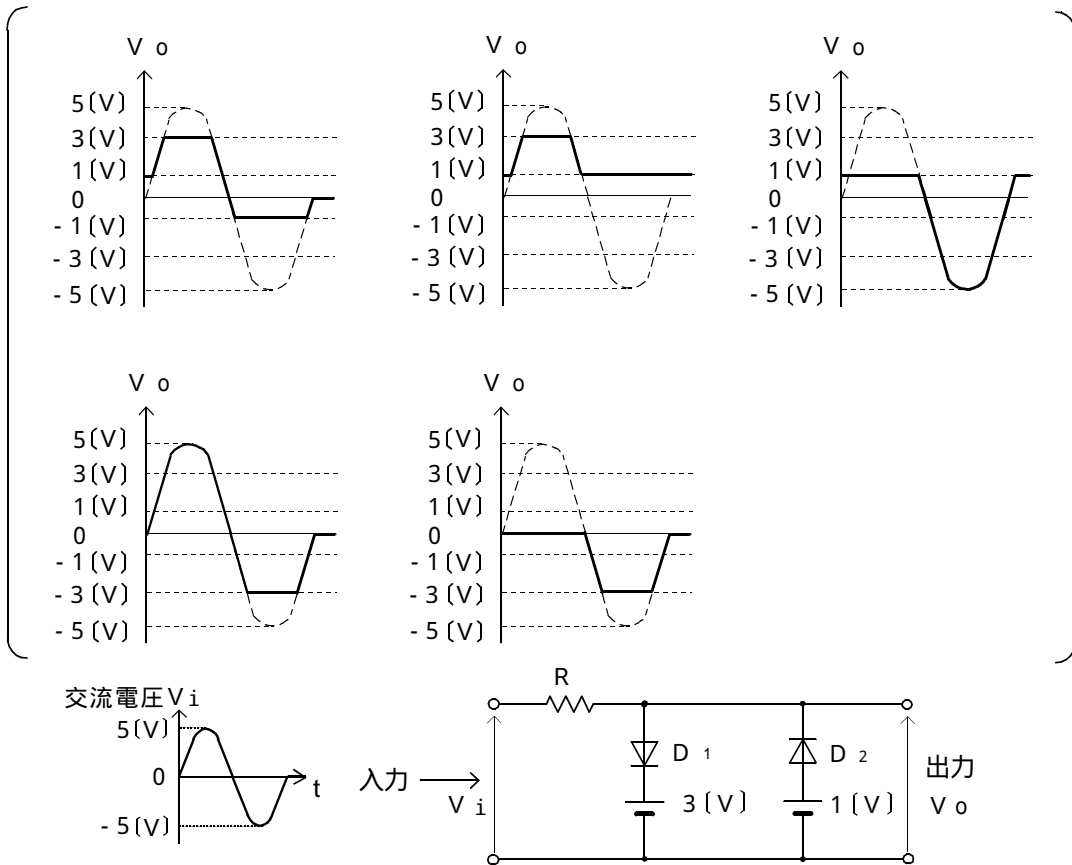
$$\left(\frac{S}{\frac{d_1}{\epsilon_1} + \frac{d_2}{\epsilon_2}}, \frac{S}{\frac{\epsilon_1}{d_1} + \frac{\epsilon_2}{d_2}}, \frac{S}{\frac{\epsilon_1}{d_1} \times \frac{\epsilon_2}{d_2}}, \frac{S}{\frac{2}{d_1} + \frac{2}{d_2}}, \frac{S}{\frac{d_1^2}{\epsilon_1} \times \frac{d_2^2}{\epsilon_2}} \right)$$

問2 図に示す回路において、スイッチ S の開閉にかかわらず全電流 I が 8 (A) であるときは、抵抗 R_1 及び R_2 の組合せは、() である。

$$\left(\begin{array}{lll} R_1 = 3 () & R_1 = 4 () & R_1 = 5 () \\ R_2 = 9 () & R_2 = 12 () & R_2 = 15 () \\ R_1 = 6 () & R_1 = 7 () & \\ R_2 = 18 () & R_2 = 21 () & \end{array} \right)$$

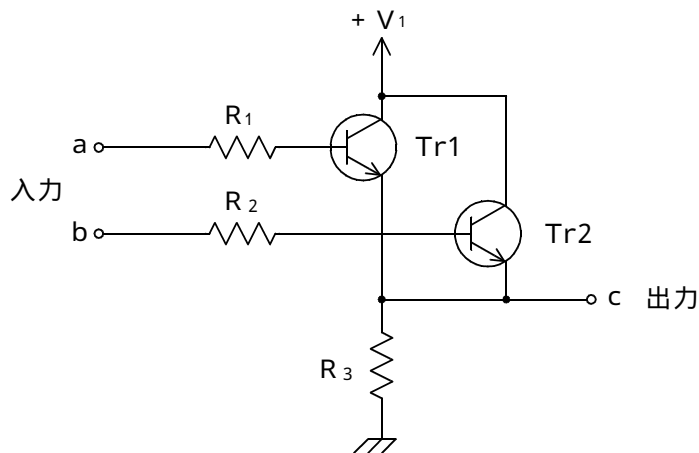


問3 図に示す回路の入力側に交流電圧($V_i = \pm 5$ [V])を加えたとき、出力側に現れる電圧(V_o)の波形は、()である。



問4 図に示す論理回路を入出力とも正論理で使用するとき、真理値表中の出力論理レベルW、X、Y、Zは、それぞれ()である。

0、0、0、1	0、1、1、1	1、0、0、1
1、0、0、0	1、1、1、0	



真理値表

入力		出力 c
a	b	
1	1	W
1	0	X
0	1	Y
0	0	Z

問5 メタリックケーブルを用いてデジタル伝送を行う場合は、一般に、ユニポーラ(単極性)符号をバイポーラ(複極性)符号に変換して送出することが多い。これは、バイポーラ符号の平均電力スペクトルには()成分がないという利点を利用したものである。

{ 直 流 交 流 雑 音 側波帯 エネルギー }

問6 内部抵抗が0.99〔 〕、許容電流が10〔mA〕の電流計がある。これを用いて100〔mA〕の電流を測定するためには、()〔 〕の分流器を用いればよい。

{ 0.09 0.11 0.22 0.9 9.09 }

問7 8〔dB〕の伝送損失を持つ回線の受端における雑音レベルが-65〔dBm〕であった。この回線の送端から-12〔dBm〕の信号を送ると、受端におけるSN比は()〔dB〕となる。

{ 45 53 57 69 77 }

問8 アナログ伝送方式の多重化された伝送路で発生する雑音のうち、増幅器内部で発生する平均雑音電圧Eは、 $E = \sqrt{4kTB R}$ で表される。ただし、kはボルツマン定数、Bは周波数帯域幅、Rは増幅器を一つの導体と見たときの実効抵抗を表し、Tは()を表している。

{ 白色雑音 バイアスひずみ 絶対温度
雑音指数 ブラウン運動 }

問9 伝送する情報量を一定とし、1符号当たりの多値レベル数を大きくすると()。

{ 変調速度は低減できるが、耐雑音特性には関係がない
変調速度には関係しないが、耐雑音特性は改善される
変調速度は低減できるが、耐雑音特性は劣化する
変調速度は高くなるが、耐雑音特性は改善される
変調速度が低減し、耐雑音特性も改善される }

問10 パケット交換方式は、情報量に応じ一定長のブロックに分割して組み立てたパケットの単位で情報転送を行う()方式である。

{ 蓄積交換 プロトコル変換 電信交換
即時交換 回線交換 }

問11 出回線数が15回線の交換線群に()〔アラン〕の呼量加わったとき、呼損率を0.1とすれば、出回線の平均使用率は60〔%〕である。

{ 0.9 2.5 8.1 10.0 22.5 }

問12 静止衛星を介した電話回線では、伝送遅延による伝送品質の劣化を避けるため、地球局に最も近い交換局等において、()が用いられている。

ハイブリッドコイル	ボイスアクチベーション方式
符号分割多元接続方式	エコーキャンセラ
スペクトル拡散方式	

問13 インターネットのホスト名は、コンピュータ名、企業名、組織コード、国別コードなどで構成されているが、これをIPアドレスに対応させるデータベースは、()といわれる。

{ TCP/IP UDP NIC SMTP DNS }

問14 番号計画において、()は、番号ポータビリティといわれる。

PHSの移動局の番号のこと
移動体通信の移動局の番号のこと
コードレス電話の子機の番号のこと
契約電気通信事業者を変更しても同じ番号が使用できること
契約電気通信事業者のサービス提供区域内であれば同じ番号が使用できること

問15 電話網の信号方式において、交換機が着信側の端末を呼び出し、その端末の送受する端末応答信号を受信したとき、発信側の端末に対して加入者線の給電極性を反転することにより送受する監視信号は、()といわれる。

起動信号	呼出信号	応答信号
選択信号	起動完了信号	

問16 インターネットで使用されているTCP/IPについて述べた次の文章の中で、正しいものは ()である。

- IPデータグラムはコネクション形のサービス形態を採っている。
- TCPの機能はOSI参照モデルの階層に当てはめると、おおむねネットワーク層に当たる。
- IPはIPデータグラムを送信元から送信先まで転送する手順を規定している。
- TCPによるデータ転送はコネクションレス形の通信プロトコルによっている。
- IPデータグラムはシーケンス制御、応答確認、ウインドウ制御、フロー制御等を行う。

問17 無線LANシステムで用いられるOFDM方式は、マルチキャリア伝送方式の一種であり、高速な信号系列を ()複数のサブキャリアに分割して並列伝送する方式である。

- キャリア間に変調信号のスペクトルが重ならないための空き周波数帯域を設けた直交する
- 直接拡散方式を用いて変調する
- CCK方式を用いて変調する
- 時間により切り替わる特定の周波数の

問18 ステップインデックス(SI)形多モード、グレーデッドインデックス(GI)形多モード及びシングルモード(SM)の3種類の同じ長さの光ファイバにおいて、伝送帯域について比較すると ()の順で狭くなる。

- SM > SI > GI
- SM > GI > SI
- SI > SM > GI
- SI > GI > SM
- GI > SI > SM

問19 通信システムに用いられる静止形無停電交流電源装置(UPS)の基本的な構成要素は、 ()である。

- 整流装置、コンバータ及び蓄電池
- 整流装置、インバータ及び蓄電池
- 整流装置及びスイッチングレギュレータ
- 太陽電池、コンバータ及び蓄電池
- ブースタコンバータ及びスイッチングレギュレータ

問20 パルス符号変調方式の標本化過程において、標本化周波数が入力信号帯域の2倍より低いとき、標本化により生じた側波帯と原信号のスペクトルが重なり、 ()雑音を生ずる。

- { 量子化 ランダム パルス 折返し 周期性 }